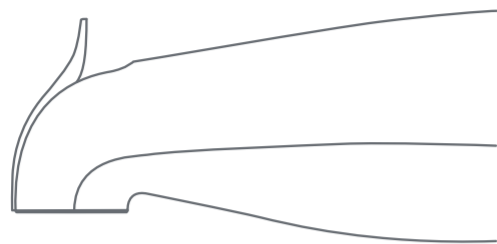


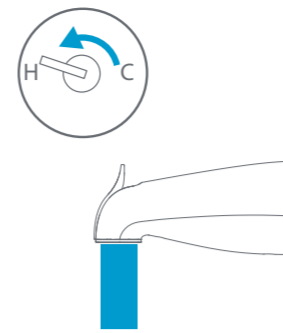
ShowerStart® Express Tub Spout

AUTO-DIVERTING, ANTI-LEAK TUB SPOUT FIXTURE
EV3301

USER GUIDE

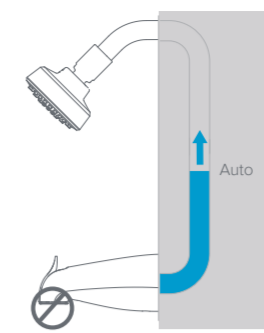


HOW IT WORKS



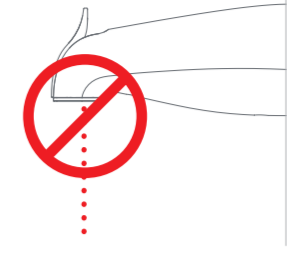
1 Turn on hot water

As cold water exits the spout, continue with your typical routine while waiting for the shower to warm up.



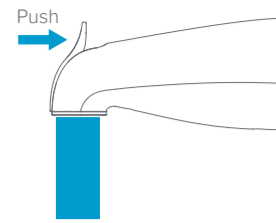
2 Auto Diverting

When the water reaches 95°F, ShowerStart Express automatically diverts water to the showerhead for hands-free shower warming.



3 Stops tub spout diverter leaks

Thermostatically seals to prevent hot water from exiting tub spout while bather is showering.



4 Option: Taking a bath

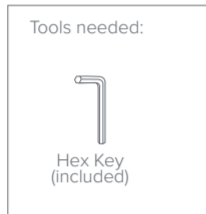
If a bath is preferred, simply push tub spout lever back to its original position.

THREADED CONNECTION INSTALLATION

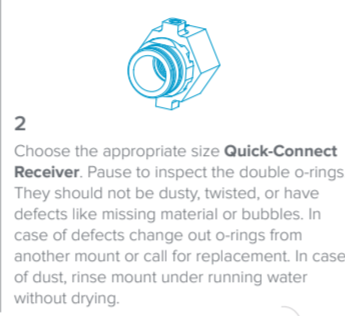
Use Threaded Connection Install if:

- threaded pipe extends 3/4" or less from wall

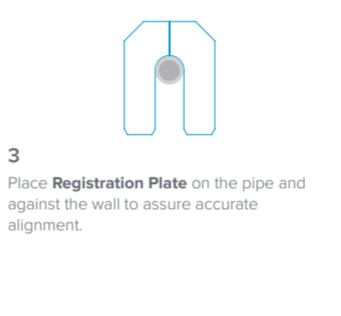
Parts needed:



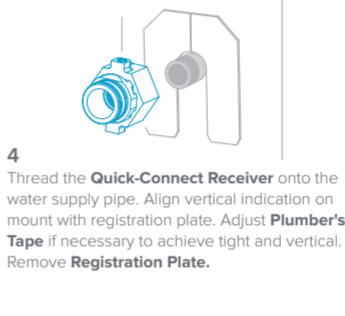
1 Wrap supplied **Plumber's Tape** around threads in a clockwise direction.
Pipe should not be loose. If pipe center is less than 3 inches from the top of the tub, installation may not be possible with the included tool. Call for support.



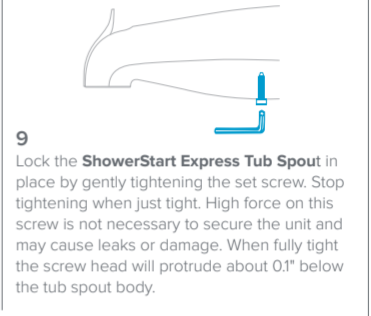
2 Choose the appropriate size **Quick-Connect Receiver**. Pause to inspect the double o-rings. They should not be dusty, twisted, or have defects like missing material or bubbles. In case of defects change out o-rings from another mount or call for replacement. In case of dust, rinse mount under running water without drying.



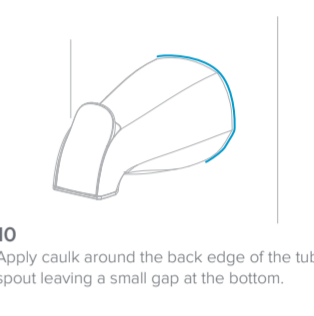
3 Place **Registration Plate** on the pipe and against the wall to assure accurate alignment.



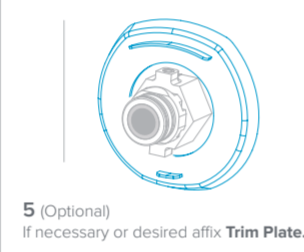
4 Thread the **Quick-Connect Receiver** onto the water supply pipe. Align vertical indication on mount with registration plate. Adjust **Plumber's Tape** if necessary to achieve tight and vertical. Remove **Registration Plate**.



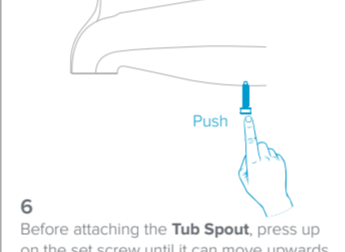
9 Lock the **ShowerStart Express Tub Spout** in place by gently tightening the set screw. Stop tightening when just tight. High force on this screw is not necessary to secure the unit and may cause leaks or damage. When fully tight the screw head will protrude about 0.1" below the tub spout body.



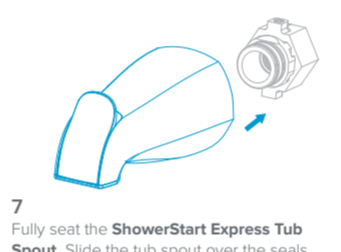
10 Apply caulk around the back edge of the tub spout leaving a small gap at the bottom.



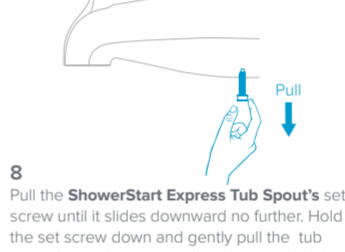
5 (Optional) If necessary or desired affix **Trim Plate**.



6 Before attaching the **Tub Spout**, press up on the set screw until it can move upwards no further. Unthread screw if interfering with mount.



7 Fully seat the **ShowerStart Express Tub Spout**. Slide the tub spout over the seals gently and without tilting.



8 Pull the **ShowerStart Express Tub Spout's** set screw until it slides downward no further. Hold the set screw down and gently pull the tub spout forward to ensure the tub spout lock has dropped into position.

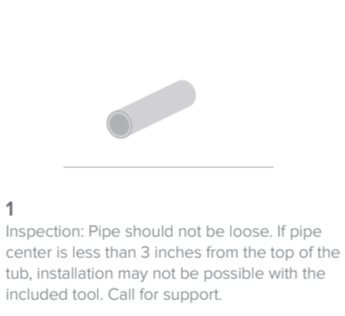
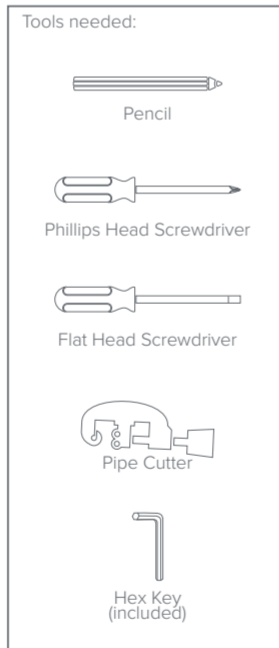
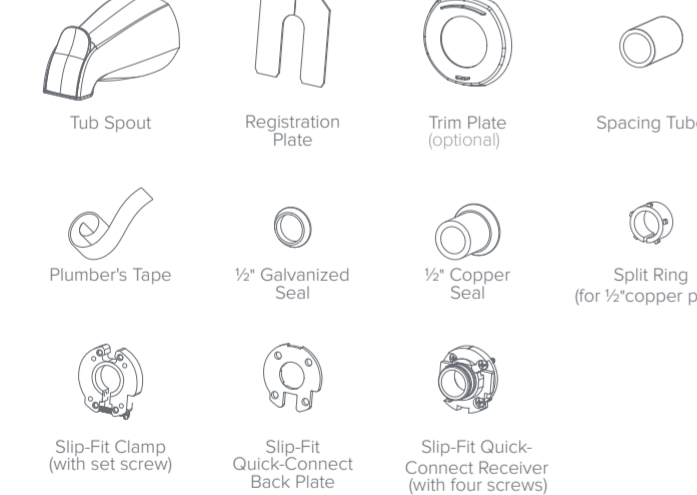
Questions?
Email us at customer@amconservation.com or call us at 800-777-5655.

SLIP-FIT CONNECTION INSTALLATION

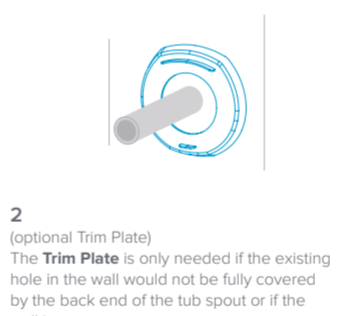
Use Slip-Fit Connection Install if:

- previous tub spout was a slip-fit
- water pipe extends more than 1.25" from wall

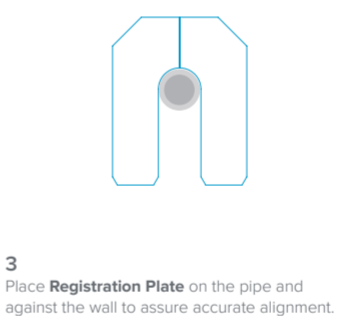
Parts needed:



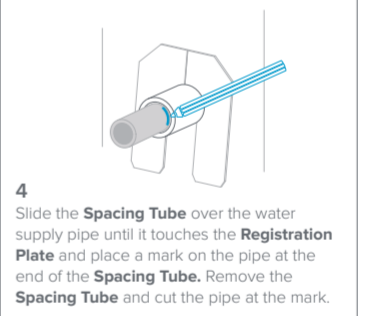
1 Inspection: Pipe should not be loose. If pipe center is less than 3 inches from the top of the tub, installation may not be possible with the included tool. Call for support.



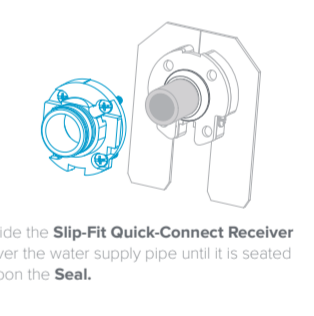
2 (optional Trim Plate) The **Trim Plate** is only needed if the existing hole in the wall would not be fully covered by the back end of the tub spout or if the wall is uneven.



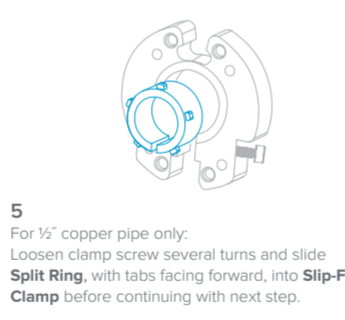
3 Place **Registration Plate** on the pipe and against the wall to assure accurate alignment.



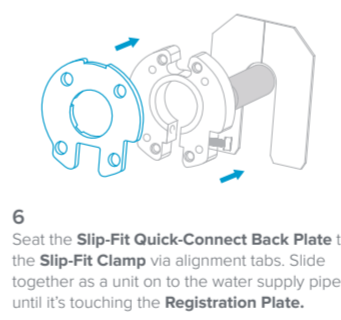
4 Slide the **Spacing Tube** over the water supply pipe until it touches the **Registration Plate** and place a mark on the pipe at the end of the **Spacing Tube**. Remove the **Spacing Tube** and cut the pipe at the mark.



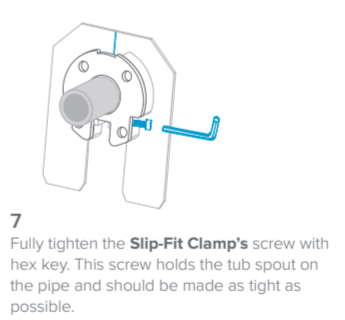
9 Slide the **Slip-Fit Quick-Connect Receiver** over the water supply pipe until it is seated upon the **Seal**.



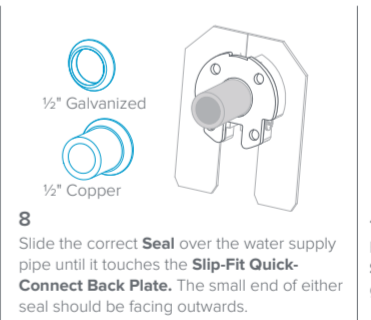
5 For 1/2" copper pipe only. Loosen clamp screw several turns and slide **Split Ring**, with tabs facing forward, into **Slip-Fit Clamp** before continuing with next step.



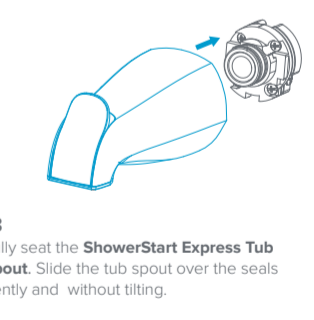
6 Seat the **Slip-Fit Quick-Connect Back Plate** to the **Slip-Fit Clamp** via alignment tabs. Slide together as a unit on to the water supply pipe until it's touching the **Registration Plate**.



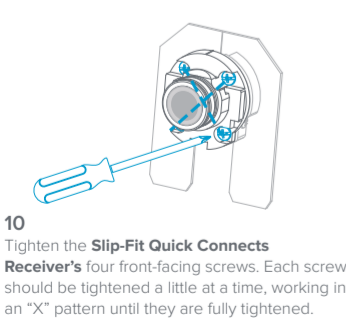
7 Fully tighten the **Slip-Fit Clamp's** screw with hex key. This screw holds the tub spout on the pipe and should be made as tight as possible.



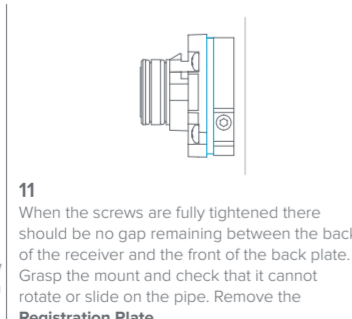
8 Slide the correct **Seal** over the water supply pipe until it touches the **Slip-Fit Quick-Connect Back Plate**. The small end of either seal should be facing outwards.



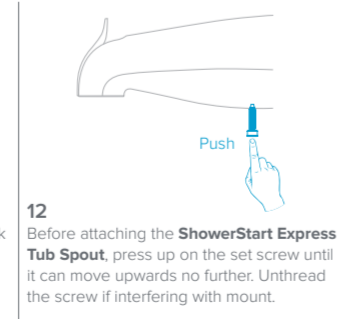
13 Fully seat the **ShowerStart Express Tub Spout**. Slide the tub spout over the seals gently and without tilting.



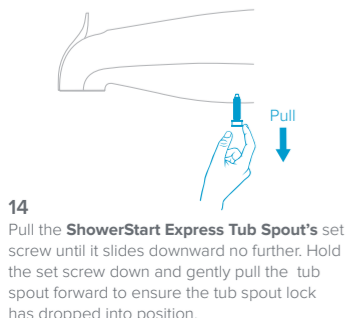
10 Tighten the **Slip-Fit Quick Connect Receiver's** four front-facing screws. Each screw should be tightened a little at a time, working in an "X" pattern until they are fully tightened.



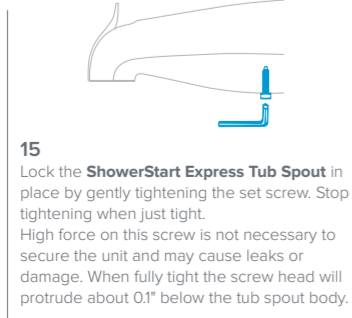
11 When the screws are fully tightened there should be no gap remaining between the back of the receiver and the front of the back plate. Grasp the mount and check that it cannot rotate or slide on the pipe. Remove the **Registration Plate**.



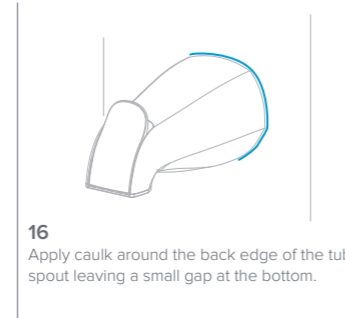
12 Before attaching the **ShowerStart Express Tub Spout**, press up on the set screw until it can move upwards no further. Unthread the screw if interfering with mount.



14 Pull the **ShowerStart Express Tub Spout's** set screw until it slides downward no further. Hold the set screw down and gently pull the tub spout forward to ensure the tub spout lock has dropped into position.



15 Lock the **ShowerStart Express Tub Spout** in place by gently tightening the set screw. Stop tightening when just tight. High force on this screw is not necessary to secure the unit and may cause leaks or damage. When fully tight the screw head will protrude about 0.1" below the tub spout body.



16 Apply caulk around the back edge of the tub spout leaving a small gap at the bottom.

TECHNICAL

Compatibility:

- For use in homes with static water pressure of at least 35 psi
- Works with galvanized or copper plumbing
- Not for use with wall mount diverters
- Tankless systems require a minimum flow rate to produce hot water. With some tankless systems, a brief yet noticeable change in the shower's temperature may occur shortly after resuming the shower's normal flow

Default operating mode:

- The system's default mode assumes a shower will be taken

Auto resets for next use:

- The system automatically resets to its default mode after a shower or bath is completed

Questions?

Email us at customer@amconservation.com or call us at (800) 777-5655.

IMPORTANT SAFETY INFORMATION:
ShowerStart Express Tub Spout is NOT an anti-scald device.

- Lower water heater temperature to prevent scalding accidents. Water temperatures above 120° F can cause severe burns or even death.
- Always resume water flow and check water temperature before entering shower.
- Not designed for use with tankless hot water heaters.

ShowerStart Express Tub Spout:

- ShowerStart Express Tub Spout is not an anti-scald device
- Lower water heater to 120° F (49° C)
- Always resume water flow and check water temperature before entering shower

WARRANTY

3-Year Limited Lifetime Warranty

For warranty claims please contact us at customer@amconservation.com or call (800) 777-5655

AM Conservation warrants that this product is free from defects in material and workmanship for a period of 3 years from the date of the first purchase or the original distribution of the product under an energy conservation program, subject to the proper installation and/or use of the product. For full standard limited product warranty, please visit amconservation.com/warranties.

amconservation.com

Codes / Standards

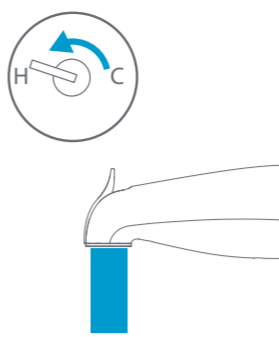


©2024 AM Conservation. All rights reserved. Designed and developed in USA. Made in China. Patent www.amconservation.com/patents. Other U.S. and foreign patents pending.

Grifo de bañera ShowerStart® Express

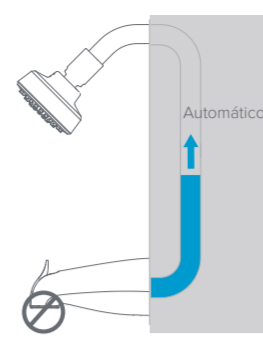
GRIFO DE BAÑERA ANTIFUGAS CON DESVIADOR AUTOMÁTICO EV3301

GUÍA DEL USUARIO



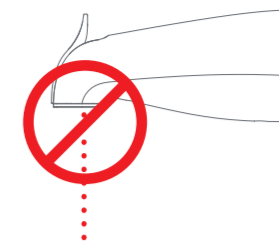
1 Abra la llave de agua caliente

A medida que sale agua fría por el grifo de la bañera, siga con su rutina habitual mientras espera que el agua de la regadera se caliente.



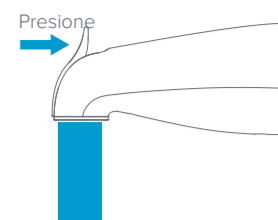
2 Desvío automático

Cuando el agua alcanza los 95 °F, ShowerStart Express automáticamente desvía el agua a la regadera para calentarla con manos libres.



3 Detiene las fugas del grifo de la bañera con desviador

Sella termostáticamente para evitar que salga agua caliente por el grifo de la bañera mientras la persona utiliza la regadera.



4 Opción: Baño de tina

Si prefiere tomar un baño de tina, simplemente empuje la palanca del grifo de la bañera a su posición original.

INSTALACIÓN DE CONEXIÓN ENROSCADA

Utilice la instalación de conexión enroscada si:

- el tubo roscado se extiende 3/4" o menos desde la pared

Piezas necesarias:



Herramientas necesarias:



1 Enrolle **cinta de teflón** proporcionada en las roscas en el sentido de las agujas del reloj.

La tubería no debe estar suelta. Si el centro de la tubería está a menos de 3 pulgadas de la parte superior de la bañera, posiblemente no pueda realizar la instalación con la herramienta incluida. Llame para obtener ayuda.

2 Elija el **receptor de conexión rápida** del tamaño adecuado. Haga una pausa para revisar las juntas tóricas (anillos de sello) dobles. No deben estar sucios con polvo, retorcidas ni presentar defectos como falta de material o burbujas. En caso de defectos, cambie las juntas tóricas de otra base o solicite un reemplazo. En caso de polvo, enjuague la base con agua corriente y no la seque.

3 Coloque la **placa de registro** en la tubería y contra la pared para asegurar una alineación precisa

4 Enrosque el **receptor de conexión rápida** en la tubería de suministro de agua. Alinee la indicación vertical de la base con la placa de registro. Ajuste la cinta de teflón si es necesario para lograr firmeza y verticalidad. Retire la **placa de registro**.

9 Fije el **grifo de bañera ShowerStart Express** en su lugar apretando suavemente el tornillo de fijación. Deje de ajustar cuando esté bien apretado. No es necesario aplicar mucha fuerza en este tornillo para asegurar la unidad, ya que puede causar fugas o daños. Cuando esté bien apretado, la cabeza del tornillo sobresaldrá aproximadamente 0.1" por debajo del cuerpo del grifo de bañera.

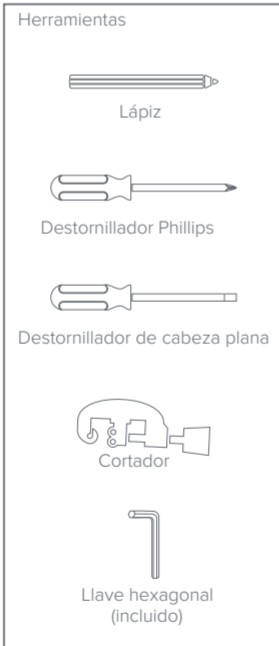
10 Aplique masilla alrededor del borde posterior del grifo de bañera dejando un pequeño espacio en la parte inferior.

INSTALACIÓN DE CONEXIÓN POR DESLIZAMIENTO

Utilice la instalación de conexión por deslizamiento si:

- el grifo de bañera anterior tenía una conexión por deslizamiento
- la tubería de agua sale más de 1.25" de la pared

Piezas necesarias:



1 Inspección: La tubería no debe estar suelta. Si el centro de la tubería está a menos de 3 pulgadas de la parte superior de la bañera, posiblemente no pueda realizar la instalación con la herramienta incluida. Llame para obtener ayuda.

2 (Placa de ajuste opcional) La **placa de ajuste** solo es necesaria si el orificio existente en la pared no queda completamente cubierto por el extremo posterior del grifo de bañera o si la pared no está pareja.

3 Coloque la **placa de registro** en la tubería y contra la pared para asegurar una alineación precisa.

4 Deslice el **tubo espaciador** sobre la tubería de suministro de agua hasta que toque la **placa de registro** y coloque una marca en el tubo al final del tubo espaciador. Retire el **tubo espaciador** y corte el tubo en la marca.

9 Deslice el **receptor de conexión rápida y ajuste deslizante** sobre la tubería de suministro de agua hasta que se asiente sobre el **sello**.

5 Solo para tubo de cobre de 1/2": Afloje el tornillo de la abrazadera varias vueltas y deslice el **anillo dividido**, con las pestañas mirando hacia adelante, hacia la **abrazadera deslizante** antes de continuar con el siguiente paso.

6 Asiente la **placa trasera de conexión rápida y ajuste por deslizamiento** hacia la **abrazadera deslizante** usando las pestañas de alineación. Deslicelos juntos como una unidad sobre la tubería de suministro de agua hasta que toque la **placa de registro**.

7 Apriete bien el tornillo de la **abrazadera deslizante** usando una llave hexagonal. Este tornillo sujeta el grifo de bañera a la tubería y debe apretarse lo más posible.

8 Deslice el **sello** correcto sobre la tubería de suministro de agua hasta que toque la **placa trasera de conexión rápida y ajuste por deslizamiento**. El extremo pequeño de cualquiera de los sellos debe mirar hacia afuera.

13 Asiente bien el **grifo de bañera ShowerStart Express**. Deslice el grifo de bañera sobre las juntas con mucho cuidado y sin inclinarlo.

TÉCNICO

Compatibilidad:

- Para uso en hogares con presión estática de agua de al menos 35 psi.
- Funciona con tuberías de acero galvanizado o de cobre.
- No apto para uso con desviadores de montaje en pared.
- Los sistemas sin tanque requieren un flujo mínimo para producir agua caliente. Con algunos sistemas sin tanque, puede ocurrir un cambio breve pero notable en la temperatura de la regadera poco después de reanudar el flujo normal de la regadera.

Modo de funcionamiento predeterminado:

- El modo predeterminado del sistema supone que se utilizará la regadera.

Reinicios automáticos para el siguiente uso:

- El sistema se reinicia de forma automática a su modo predeterminado después de cada uso de la regadera o bañera.

¿Tiene preguntas?

Envíenos un correo electrónico a customer-care@amconservation.com o llámenos al 800-777-5655.

INFORMACIÓN DE SEGURIDAD IMPORTANTE:
El grifo de bañera ShowerStart Express NO es un dispositivo antiquemaduras.

- Baje la temperatura del calentador de agua para evitar accidentes por quemaduras. Las temperaturas del agua superiores a 120 °F pueden causar quemaduras graves o incluso la muerte.
- Siempre reanude el flujo de agua y verifique la temperatura del agua antes de entrar a la regadera.
- No está diseñado para usarse con calentadores de agua sin tanque.

GARANTÍA

Garantía limitada de por vida de 3 años

En caso de reclamaciones de garantía, comuníquese con nosotros al correo electrónico customer-care@amconservation.com o llame al (800) 777-5655.

AM Conservation garantiza que este producto está libre de defectos en materiales y mano de obra durante un período de 3 años a partir de la fecha de la primera compra o de la distribución original del producto bajo un programa de conservación de energía, sujeto a la instalación y/o uso adecuado del producto. Para obtener la garantía limitada estándar completa del producto, visite amconservation.com/warranties.

10 Apriete los cuatro tornillos frontales del **receptor de conexión rápida y ajuste por deslizamiento**. Cada tornillo debe apretarse poco a poco, trabajando en un patrón de "X" hasta que estén bien apretados.

11 Cuando los tornillos estén bien apretados, no debe quedar ningún espacio entre la parte posterior del receptor y la parte frontal de la placa trasera. Sujete la base y verifique que no pueda girar ni deslizarse sobre el tubo. Retire la **placa de registro**.

12 Antes de fijar el **grifo de bañera ShowerStart Express**, presione hacia arriba el tornillo de fijación hasta que no pueda moverse más hacia arriba. Desenrosque el tornillo si interfiere con la base.

14 Jale el tornillo de fijación del **grifo de bañera ShowerStart Express** hasta que no se deslice más hacia abajo. Mantenga presionado el tornillo de fijación y jale con cuidado del grifo de bañera hacia afuera para asegurarse de que el bloqueo del grifo de bañera haya caído a su posición.

15 Fije el **grifo de bañera ShowerStart Express** en su lugar apretando suavemente el tornillo de fijación. Deje de ajustar cuando esté bien apretado. No es necesario aplicar mucha fuerza en este tornillo para asegurar la unidad, ya que puede causar fugas o daños. Cuando esté bien apretado, la cabeza del tornillo sobresaldrá aproximadamente 0.1" por debajo del cuerpo del grifo de bañera.

16 Aplique masilla alrededor del borde posterior del grifo de bañera dejando un pequeño espacio en la parte inferior.

Códigos / Estándares



amconservation.com